



CARATTERISTICHE TECNICHE

- Capacità: 1 t
- Potenza centralina: 2 kW
- Peso: 3 t

TECHNICAL FEATURES

- Capacity: 1 t
- Control unit power: 2 kW
- Weight: 3 t

IT

Pressa verticale di grande robustezza con una struttura portante in acciaio al carbonio ad alta resistenza.

Tutte le parti che vengono in contatto con il prodotto sono di acciaio inossidabile Aisi 304.

La pressatura è gestita da un PLC di semplice programmazione posto a bordo macchina che consente di creare e memorizzare fino a 10 programmi di pressatura che avviene per discesa di un piatto di diametro pari a 1.6 m che applica al prodotto una pressione uniforme fino ad un massimo di 5 atm.

La pressa viene fornita di una cesta di contenimento vinaccia asportabile per le fasi di carico.

Il tempo di ottenere una pressatura soffice completa per un volume di 15 hl di vinaccia fermentata varia dai 30 ai 45 minuti.

EN

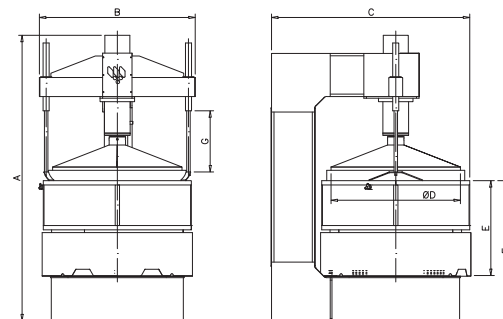
Extremely robust vertical press with a highly resistant carbonsteel support structure.

All parts that come into contact with the product are made from Aisi 304 stainless steel. The pressing process is controlled by a user-friendly PLC station on the machine that enables users to create and store up to 10 pressing programmes. Pressing is carried out by a 1.6 m-diameter plate coming down and applying even pressure on the product, up to a maximum of 5 atm.

The press is equipped with a removable marc container to facilitate loading.

The time needed to completely and softly press a volume of 15 hl of fermented marc varies from 30 to 45 minutes.

PRESSA VERTICALE HERCULES HERCULES VERTICAL PRESS



Modello	Capacità T	Pressione BAR	Potenza KW	Peso a vuoto kg	ingombri						
					A	B	C	D	E	F	G
HERCULES 10	10	120	2	3000	2470	1450	2150	2130	900	1400	500
HERCULES 15	15	120	3	5000	3310	1800	2300	1500	110	1625	700