



CARATTERISTICHE TECNICHE

- Potenza motore: 4/15 kW
- Diametro ventola: Secondo le esigenze
- Finitura esterna: 2B

TECHNICAL FEATURES

- Motor power: 4/15 kW
- Fan diameter: Depending on customer requirements
- External finish: 2B

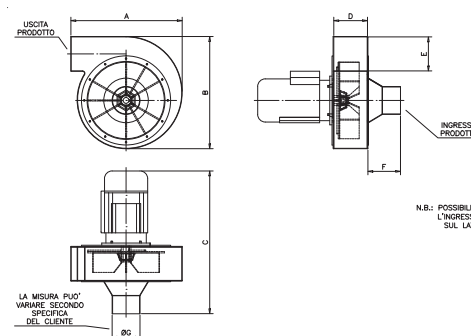
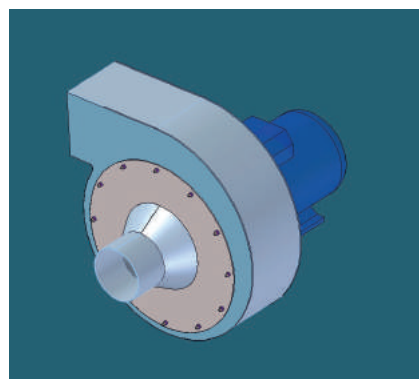
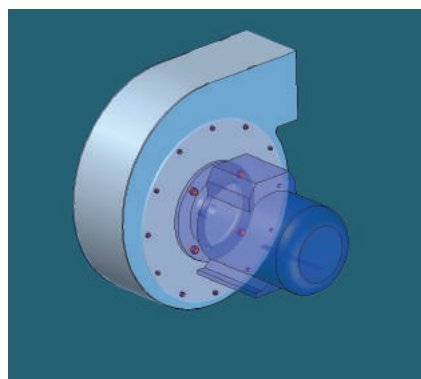
IT

Aspiraraspì centrifugo costituito totalmente in acciaio inox Aisi 304 con spessore di 5mm a forma di chiocciola. Coperchi laterali con spessore di 6mm con possibilità di essere invertiti per effettuare l'aspirazione sia da destra che da sinistra. Girante interna con spatole per il convogliamento diretto dei raspì all'uscita, bilanciata elettronicamente per ridurre al minimo le vibrazioni.

EN

This centrifugal stalk suction device is made entirely from 5mm-thick, volute-shaped Aisi 304 stainless steel. 6 mm-thick side covers which can be inverted in order to perform suction from either the right or left side as desired. The internal rotor has blades to directly channel the stalks to the outlet, electronically balanced to reduce vibrations to a minimum.

ASPIRARASPI VORTEX VORTEX STALK SUCTION



Modello	Potenza Kw	Peso Kg	A	B	C	D	E	F	G
01	4 - 7.5	100-130	625	725	900	200	200	225	150
02	11 - 15	185-205	800	800	1025	250	250	235	200
03	18,5 - 22	210-250	1010	1050	1050	300	300	235	250